

## Registro Esfera (Válvula Esfera) - Passagem Reduzida

### Apresentação

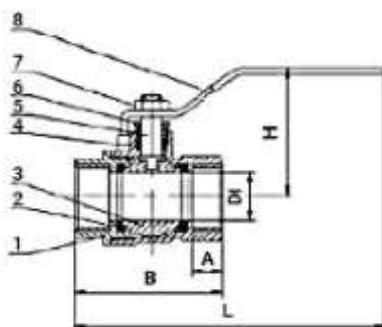
A Válvula de Esfera Latão possui corpo em peça única com tampa roscada em uma das extremidades, minimizando pontos de fuga do fluido e oferecendo segurança absoluta com vedação estanque.

Acionamento manual por alavanca de 1/4 de volta (90°), que reduz os tempos de abertura e fechamento da válvula. Vedações em PTFE. Extremidades com roscas BSP (Fêmea x Fêmea). Haste à prova de expulsão, oferecendo maior segurança quando em operação e manutenção da gaveta.

As válvulas poderão ser utilizadas somente para rede de água.

**\*Para utilização exclusivamente em sistemas hidráulicos de água, com temperatura de 0 a 80°C.**

### Informações Técnicas



Rosca de entrada

BSPP (NBR NM-ISO 7-1)

VBR.2.0.1

<b>Rosca de saída</b>	BSPP (NBR NM-ISO 7-1)
<b>Temperatura de trabalho</b>	- 20°C a 120°C
<b>Material da haste</b>	Latão
<b>Material da alavanca</b>	Aço
<b>Material da vedação (sede)</b>	Teflon (PTFE)
<b>Material do corpo monobloco</b>	Latão níquelado (NBR 14788:2001)
<b>Classe</b>	PN-25
<b>Garantia</b>	5 anos

## Referências e Variações

Ref.	Tamanho	Passagem (DI)	A	B	H	L
19274	2.1/2"	58	22	124	113	305
18868	3"	70	22	137	122	316
19374	4"	90	25	165	137	328

\* Observação: toda as dimensões da tabela estão em milímetros.